

EM50n**EM50n**

Ventilador extractor

Línea E



La fotografía muestra un ventilador EM50n totalmente equipado.

El nuevo ventilador EM50n sustituye al modelo EM50. Es el ventilador extractor ideal cuando se requiere una capacidad de flujo de aire muy grande. El diseño exclusivo de la hélice es autolimpiante y permite conseguir la mayor eficacia, cualidades que caracterizan la gran calidad y el excelente rendimiento del segmento de productos de la línea E.

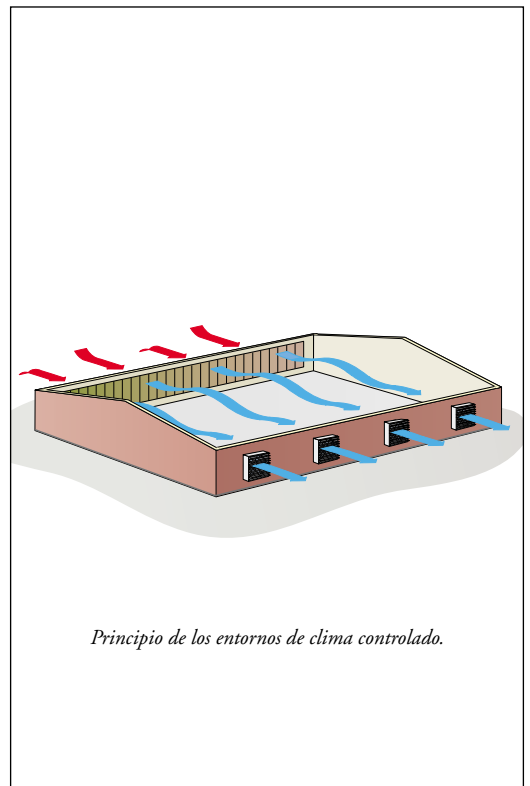
El alojamiento cuadrado del ventilador y el venturi están fabricados con chapa de acero galvanizado muy resistente. La hélice de 6 palas está equilibrada estática y dinámicamente para producir bajos niveles de ruidos y vibraciones. La hélice puede ser de acero inoxidable, de acero galvanizado y de acero galvanizado prelacado. La polea en forma de V fijada a la hélice está fabricada en aluminio fundido con rebordes reforzados que aumentan su resistencia.

Para mejorar la eficacia aerodinámica, el ventilador ha sido desarrollado en los laboratorios de I+D de Munters Euroemme. La cámara de pruebas se ha construido según las especificaciones ANSI/AMCA 210-85 Figura 15. Los detalles de la estructura y estanqueidad han sido verificados por el personal de BESS Lab en el departamento de Ingeniería Agrícola de la Universidad de Illinois, EE.UU. Todos los valores indicados en este ficha técnica han sido medidos y certificados por BESS Lab (pruebas nº 02333 y nº 02332).

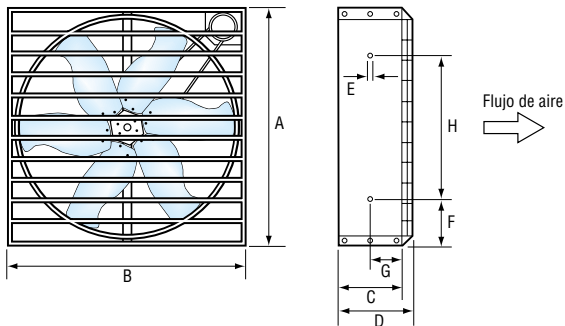
Hélice y persianas

La hélice está fijada a una gran polea en forma de V, que se caracteriza por un diseño nuevo y mejorado, en la que hay incrustado un doble cojinete de bolas protegido contra el agua. La transmisión por correa garantiza unas bajas revoluciones (rpm) de la hélice, lo que a su vez consigue una alta eficacia así como un bajo consumo de energía y un bajo nivel de ruidos. La persiana en todos los modelos está fabricada en acero galvanizado prensado, más resistente que el aluminio y el plástico. La persiana está fuertemente cerrada cuando el ventilador no está en funcionamiento para evitar fugas de aire a través del ventilador. El sistema centrífugo patentado impide que las persianas se cierren por la presión de aire, consiguiendo la máxima eficacia del ventilador en todo momento al mantener a la persiana total y firmemente abierta. Esto consigue la máxima eficacia del ventilador en todo momento al mantener las persianas total y firmemente abiertas. No es necesario limpiar el obturador con regularidad porque el polvo no afecta a sus movimientos de apertura y cierre. Todas las partes plásticas son de acetato negro con protección UV. La guía del motor tiene un diseño especial que reduce la tensión de los cojinetes del motor y el nuevo motor eléctrico de gran eficacia ofrece una mayor duración y ahorro de energía. Un soporte especial de plástico fija la rejilla y elimina de este modo cualquier tipo de vibración.

- El cubo central y la polea en forma de V están fabricadas en aluminio fundido
- Menor tensión en los cojinetes del motor
- Motor de clase A caracterizado por una excelente eficacia y bajo consumo energético
- Cada motor se comprueba individualmente según un control de calidad 100%
- Alojamiento del ventilador y venturi hechos de chapa de acero galvanizado resistente
- Cubiertas metálicas soldadas y diseñadas para facilitar el mantenimiento y equipadas con soportes de reducción de ruido
- La hélice está equilibrada estática y dinámicamente
- Las persianas están fabricadas en acero galvanizado prensado para garantizar la máxima resistencia
- Los cojinetes de las persianas no necesitan mantenimiento
- Sistema centrífugo patentado que ofrece una solución energética eficaz
- Apertura y cierre que impiden que entre el polvo
- La calidad de cada ventilador se comprueba individualmente



Principio de los entornos de clima controlado.



Dimensiones [mm]			
Principales			
A	B	C	D
1.380	1.380	450	530
De montaje			
E	F	G	H
M8	270	308	830

La profundidad D hace referencia al ventilador con la rejilla de seguridad de la persiana CE.

Especificaciones del motor

Código EM50n	Potencia nominal		Fases	Velocidad	Frecuencia [Hz]	Tensión [V]	Corriente [A]	rpm
	[W]	[CV]						
a	735	1,0	1	simple	50	230	5	1.380
b	735	1,0	1	múltiple*	50	230	5	1.380
c	735	1,0	1	simple	60	220-240	5,7	1.700
d	735	1,0	3	simple	50	230/400	3,5/2	1.400
e	735	1,0	3	simple	60	230/400	3,5/2	1.700
f	880	1,2	3	múltiple*	50	230/400	4,3/2,5	1.380
g	880	1,2	3	múltiple*	60	230/400	4,3/2,5	1.600
h	1.100	1,5	1	simple	50	230	7,3	1.400
i	1.100	1,5	1	simple	60	220-240	7,3	1.700
k	1.100	1,5	3	simple	50	230/400	5,2/3	1.400
l	1.100	1,5	3	múltiple*	50	230/400	5,2/3	1.380
m	1.100	1,5	3	simple	60	230/400	5,2/3	1.700
n	1.100	1,5	3	múltiple*	60	230/400	5,2/3	1.670

* Los motores de velocidad variable deben estar regulados con variadores de velocidad, los cuales no se suministran.

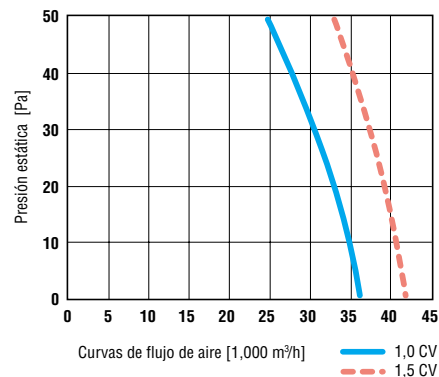
Especificaciones técnicas

		1 y 1,2 CV	1,5 CV
Peso del ventilador totalmente equipado ¹	[kg]	84	86
Velocidad nominal de la hélice	[rpm]	368	427
Flujo de aire a 0 Pa ¹	[m ³ /h] [cfm]	36.180 [21.300]	42.125 [24.800]
Flujo de aire a 25 Pa ¹	[m ³ /h] [cfm]	31.594 [18.600]	38.048 [22.400]
Flujo de aire a 50 Pa ¹	[m ³ /h] [cfm]	25.139 [14.800]	33.293 [19.600]
Rendimiento específico a 0 Pa ¹	[m ³ /Wh] [cfmhw]	34,5 [20,3]	28,0 [16,5]
Diámetro de la hélice	[mm] [pulgadas]	1.270 [50]	
Número de palas		6	
Número de palas de la persiana		10	
Temperatura máxima de servicio	[°C] [°F]	50 [122]	
Clase de protección IEC del motor eléctrico		IP55	
Grado de aislamiento del devanado del motor eléctrico		F	

¹ Todos los valores indicados han sido medidos y certificados por Bess Lab (pruebas n° 02333 y n° 02332).

NOTA: los datos de flujo de aire se miden en condiciones normales (20 °C; 1.013 hPa).

Curvas de flujo de aire



Las curvas se refieren a los datos medidos en el EM50n por Bess Lab.



El EM50n está equipado con un motor eléctrico de gran eficacia.



Polea en forma de V con un diseño nuevo y mejorado.

Información sobre pedidos EM50n-X-X-X

Código del motor eléctrico de acuerdo con la tabla anterior.

Código del tipo de palas de la hélice.

- 1 Pala de la hélice galvanizada.
- 2 Palas de la hélice precubiertas.
- 3 Palas de la hélice de acero inoxidable.

Códigos de opciones

- wp Ventilador equipado con protección CE de plástico para correa y poleas (en el lado de la rejilla; estándar en Europa).
- np Ventilador sin protección CE de plástico para correa y poleas (en el lado de la rejilla; estándar fuera de Europa).
- wm Ventilador entregado con rejilla piramidal para la protección CE en el lado de la persiana.
- nm Ventilador entregado sin rejilla piramidal para la protección CE en el lado de la persiana (estándar).

p. ej., EM50n-b-2-wp-wm